

# QB

## 中华人民共和国行业标准

QB/T 2034、2046—94

---

### 缝 纫 机

( 5 )

1995—01—05发布

1995—08—01实施

---

中国轻工总会 发布

## 目 次

QB/T 2034—94	缝纫机术语	( 1 )
QB/T 2035—94	缝纫机 机针型号编制规则	( 27 )
QB/T 2036—94	家用缝纫机 机架	( 33 )
QB/T 2037—94	家用缝纫机 上轴	( 39 )
QB/T 2038—94	家用缝纫机 下轴	( 47 )
QB/T 2039—94	家用缝纫机 针板	( 52 )
QB/T 2040—94	家用缝纫机 绣花板	( 58 )
QB/T 2041—94	家用缝纫机 活压脚	( 63 )
QB/T 2042—94	家用缝纫机 送布牙	( 69 )
QB/T 2043—94	家用缝纫机 直线缝锁式线迹缝纫机机头	( 75 )
QB/T 2044—94	工业用缝纫机 GK型平台式链式线迹缝纫机机头	( 86 )
QB/T 2045—94	工业用缝纫机 线缝皱缩和缝料层潜移的测试方法	( 97 )
QB/T 2046—94	工业用缝纫机 单针直线平缝缝纫机线迹收紧率的测试方法	( 100 )

# 家用缝纫机 下 轴

## 1 主题内容与适用范围

本标准规定了家用缝纫机下轴的技术要求、试验方法和检验规则及标志、包装、运输、贮存。

本标准适用于JA、JB型缝纫机的下轴。

## 2 引用标准

QB/T 1512 缝纫机零件未注公差尺寸的极限偏差

ZBY 17012 缝纫机零件发黑技术条件

GB 2828 逐批检查计数抽样程序及抽样表

GB 2829 周期检查计数抽样程序及抽样表

GB 191 包装储运图示标志

ZBY 17004 缝纫机包装

## 3 产品分类

结构尺寸见图1（单位：mm）。

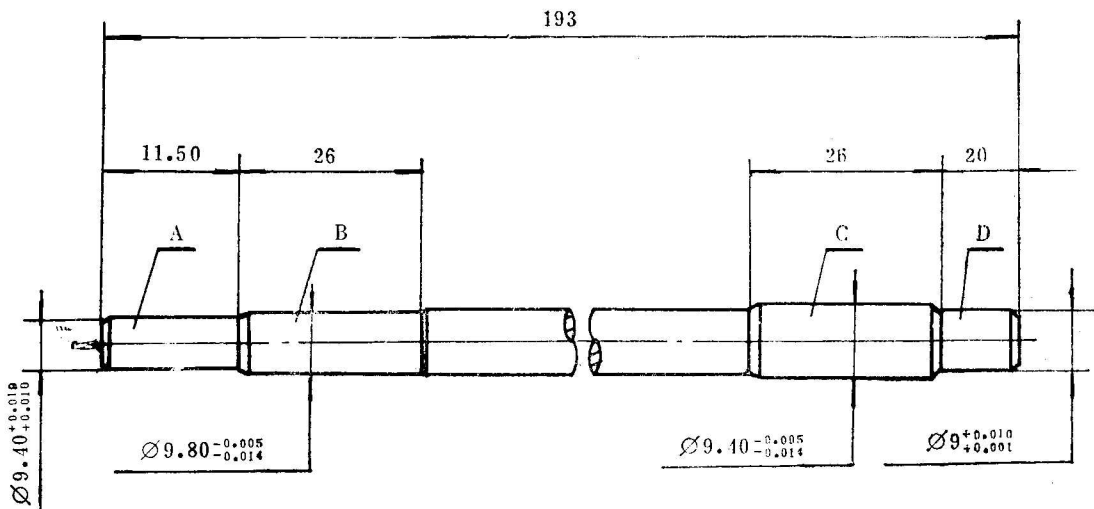


图 1